

CONTRACOR®

corrosion control

EN

PBT-2 Internal pipe blasting tool

USER MANUAL

Version 1.0

DE

Rohrinnenstrahlgerät

BEDIENUNGSANLEITUNG

Version 1.0

Seite 9

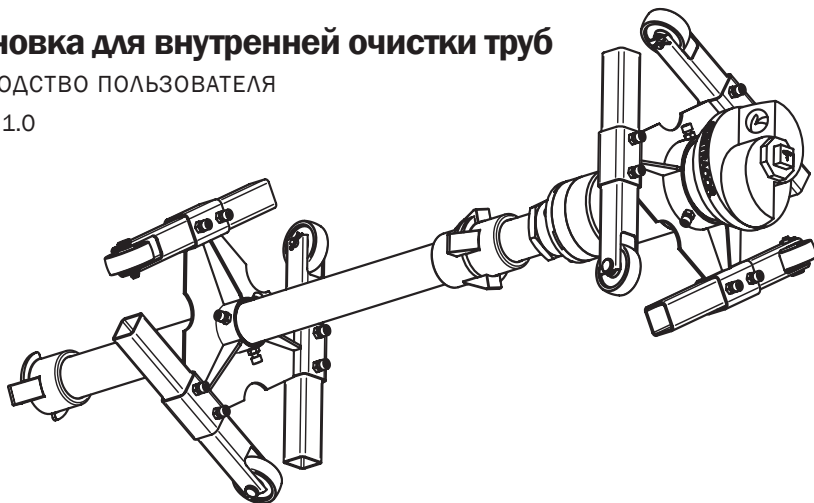
RU

Установка для внутренней очистки труб

РУКОВОДСТВО ПОЛЬЗОВАТЕЛЯ

Версия 1.0

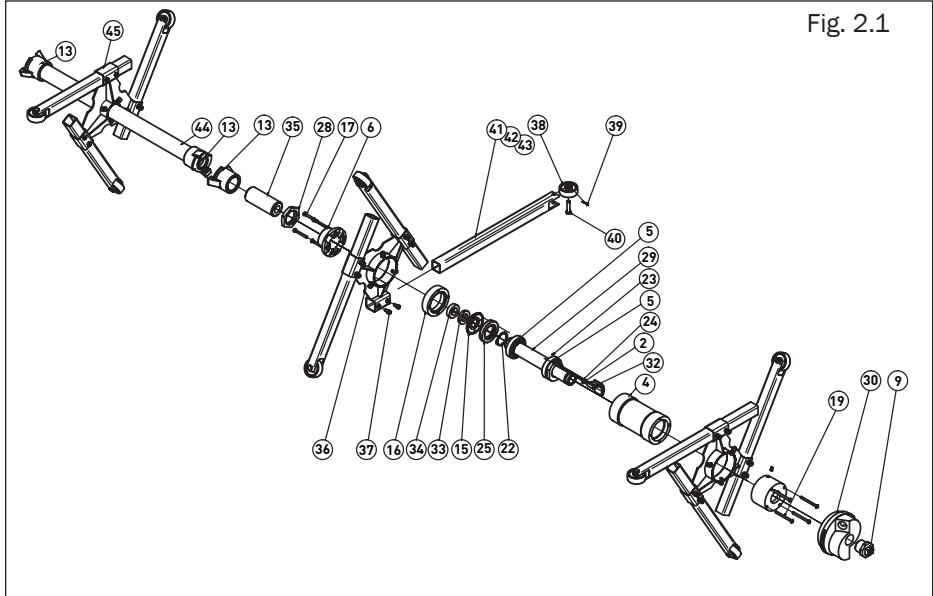
Стр. 16



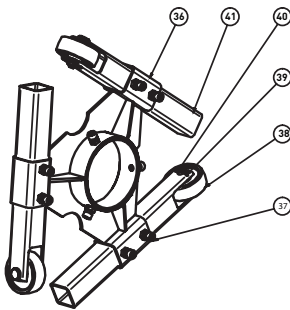
1	Device and characteristics	3
	1.1 Delivery set and specifications	3
	1.2 General description	5
	1.3 Technical characteristics	5
2	Set-up of device	6
3	Performing abrasive blast cleaning	7
4	Maintenance	7
5	Main defects and failures	8

1. Device and characteristics

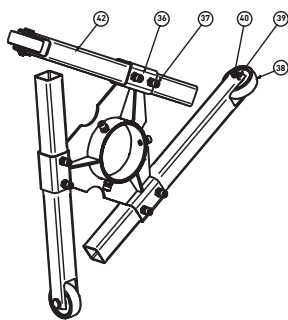
1.1 Delivery set and specifications



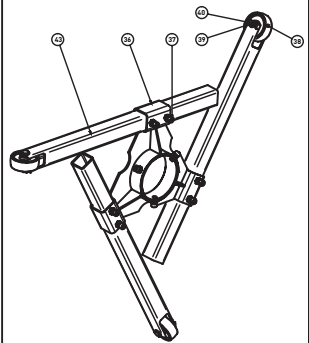
Rolling rods 230 mm long
for pipes 360-500mm



Rolling rods 350 mm long
for pipes 500-700mm



Rolling rods 400 mm long
for pipes 700-900mm



Position	Article	Model	Description	Quantity
	12730	PBT-1 ROTOBLAST	Pipe blasting tool 1.2" (304,8mm) - 36" (914,4mm). Complete package incl. three leg sets, 2 x NTC(F)-6.5 nozzles, 10 x spare leather washers	
2	29003001		Bracke axle	1
4	29003002		Body	1
5	29003003		Bearing	2
6	29003004		Bushing	1
8	29003005		Brake housing	1
9	61310100		Plug	1
13	29003006		Coupling	3
15	29003007		Leather gasket	1
16	29003008		Retainer	1
17	62410545		Screw	4
19	62210560		Screw	4
20	62510608		Threaded pin	1
22	64513515		Locking ring	1
23	62610404		Threaded pin	1
24	64610603		Adjusting washer	1
25	29003010		Bearing gasket	1
28	52120003		Locking nut	1
29	29003011		Pipe	1
30	29003012		Rotating head	1
32	29003013		Bracke	1
33	29003014		Carbide ring	1
34	29003015		Rubber spring	1
35	29003016		Rubberized pipe	1
36	29003017		Support front	2
37	62110612		Screw	18
38	29003018		Wheel	6
39	60210214		Splint	6
40	61410835		Stud	6
41	29003019		Rod	6
42	29003020		Rod	6
43	29003021		Rod	6
44	29003022		Pipe	18
45	29003023		Support rear	1

1.2 General description

PBT-2 ROTOBlast is a high-performance mobile device for abrasive blast cleaning of the inner surfaces of pipes, and is powered by a standard abrasive blast machine.

1.3 Technical characteristics

PBT-2 ROTOBlast is suited for operating in straight pipes up to 12m in length and with diameters from 360 to 900 mm.

In order to operate the PBT-2 ROTOBlast, CONTRACOR NTC(F)-series abrasive blast nozzles with 6.5 – 9.5 mm diameter are required.

PBT-2 ROTOBlast connects to the abrasive blast machine in place of a standard abrasive blast nozzle.

The device requires compressed air with 7–8 bar pressure and the displacement volume given in the table below. The abrasive-air mixture must be fed along a hose with a minimum diameter of 1 ¼". Using hoses with a smaller diameter will lead to quick wear and reduced cleaning performance.

REQUIREMENTS FOR COMPRESSED AIR

Diameter of nozzle, mm	Required air volume, m ³ /min
6.5	7
8.0	10
9.5	17

LEGS

Fit legs of the required length, corresponding to the pipe diameter, into the supports.

Pipe diameter, mm	Leg length, mm
360-500	230
500-700	350
700-900	400

2. Set-up of device

Set the PBT-2 ROTOBLAST device on a hard level surface.

Loosen the locking nut (28) and unscrew the rubberized pipe (35) by 5-10 mm.

Turn the rotating head (30) 5-6 resolutions by hand, which should rotate freely.

Fit the abrasive blast nozzles to the rotating head (30).

Tighten the rubberized pipe (35) by hand all the way.

Check rotation of the rotating head (30) by hand. The head should be turnable with one hand, but with considerable effort.

Connect the compressed-air hose to the inlet CFT coupling.

Put on all sandblast operator personal protective wear and prepare for operation.

Holding the PBT-2 ROTOBLAST tightly, gently feed compressed air at the working volume and pressure.

Check that there is no discharge of compressed air through the control ports of the bushing (6). If there is leakage of compressed air, see point No.6.

Gently loosen the rubberized pipe (35) until the rotating head (30) starts to rotate by itself.

Try to rotate the head (30) within the range of 1-2 revolutions per second.

Repeat point 10.

Stop the feed of compressed air to the PBT-2 ROTOBLAST device.

Without moving the position of the rubberized pipe (35), tighten the locking nut (28).

Set the legs to the required length.

Connect the front and rear parts to the PBT-2 ROTOBLAST.

The device is ready for operation.

3. Performing abrasive blast cleaning

Place the PBT-2 ROTOBLAST device into the pipe.

Connect the PBT-2 ROTOBLAST to the abrasive blast machine.

Push the PBT-2 ROTOBLAST through to the opposite end of the pipe.

Turn on the abrasive blast machine.

Check the rotary speed of the head (30). Adjust if necessary.

Push the PBT-2 ROTOBLAST device by the abrasive blast hose through the pipe. Carry out the procedure at a speed that ensures the necessary level of cleaning.

When the device exits the pipe, check that there is no discharge of compressed air or dust through the control ports of the bushing (6). If there is leakage of compressed air or dust, see point No.6.

4. Maintenance



ATTENTION!

The main system for slowing uncontrolled rotary acceleration of the rotating head with abrasive-air nozzles is the brake housing (8) and the friction pad brake (32).

After each cleaning operation, it should be checked that there is no discharge of compressed air or dust through the control ports of the bushing (6). If there is leakage of compressed air or dust, see point No.6.

The PBT-2 ROTOBLAST device must not be used with a worn leather gasket (15).

Check for wear of the friction pad brake (32) after every twelve hours of operation.

Check the rotation of the leg wheels (38) every time. If rotation is jamming or locking, remedy the problem or contact the service centre.

Remember that the rotating head (30) has direct contact with the working abrasive-air mixture. Ensure that it is intact and replace with a new one if there are signs of wear.

If there is prolonged use of PBT-2 ROTOBLAST with a worn leather gasket, the rubber spring (34) must be replaced.

If there is a worn groove (recess) in the carbide ring (33) which is more than 0.6 mm deep, replace it with a new one.

In order to prevent increased wear of the abrasive blast nozzles, switch them around after 10 work cycles of the unit.

If there is jamming when the rotating head (30) rotates, then check the condition of the bearings (5) and replace them if they are defective.

Whenever the PBT-2 ROTOBlast is serviced, the condition of the bearing gasket (25) should be checked. If there is any wear and tear, replace it with a new one.

If all precautions and preventative measures have not helped to keep the bearings (5) from failing, then replace them with new ones.

Leather gasket



ATTENTION!

The part of the equipment most susceptible to wear and in need of being checked is the LEATHER GASKET (15). If the component is not replaced in a timely manner, there will be inevitable high costs in repairing the equipment.

In order to change the leather gasket (15), loosen the locking nut (28) and unscrew the rubberized pipe (35), unscrew the four screws (17) and disconnect the seal.

Replace the leather gasket.

Assemble in the reverse order.

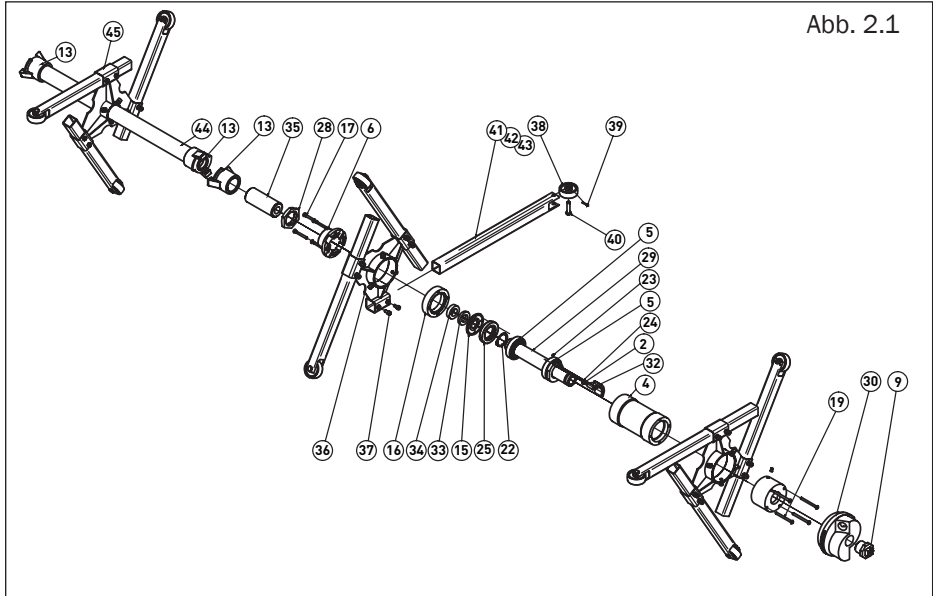
5. Main defects and failures

Defect	Reason	
The head (30) doesn't rotate or rotates slowly.	The rubberized pipe (35) has been overtightened.	Loosen it.
	Foreign particles are getting in the bearings (5).	Replace the whole sealing element and bearings (34, 33, 15, 25, 22 & 5).
Leakage of air or dust through the control ports of the bushing (6).	Wear of leather gasket (15).	Replace.
The head (30) rotates uncontrollably.	The brake pad (32) is worn.	Replace with new one.
Vibration.	The abrasive blast nozzle has clogged up.	Clean the nozzle.
Overheating of unit.	Wear of leather gasket (15).	Replace.
	High rotary speed of head (30). The brake pad (32) is worn.	Reduce the rotary speed to the recommended level. Replace with new one.

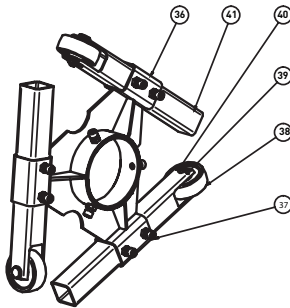
1	Gerät und Geräteeigenschaften	10
	1.1 Lieferumfang und Spezifikationen	10
	1.2 Allgemeine beschreibung	12
	1.3 Technische eigenschaften	12
2	Zusammenbau des geräts	13
3	Strahlreinigungsbetrieb	14
4	Wartung	14
5	Häufige auftretende defekte und Schäden	15

1. Gerät und Geräteeigenschaften

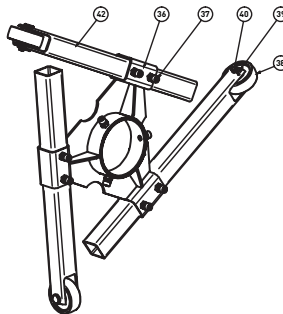
1.1 Lieferumfang und Spezifikationen



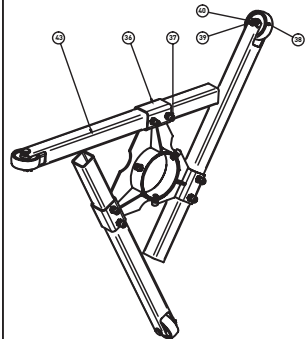
Zentrierbeine 230mm für
Rohr I.D. 360-500mm



Zentrierbeine 350mm für
Rohr I.D. 500-700mm



Zentrierbeine 400mm für
Rohr I.D. 700-900mm



Position	Artikel	Modell	Beschreibung	Menge
	12730	PBT-1 ROTOBLAST	Rohrinnenstrahlgerät für Rohrinnendurchmesser von 12" bis 36" (304,8mm–914,4mm) einschl. drei Sätze einstellbarer Beine, 2 x NTC(F)-6.5 Düsen, 10 x Ersatz-Lederdichtungen.	
2	29003001		Bremsachse	1
4	29003002		Körper	1
5	29003003		Kugellager	2
6	29003004		Buchse	1
8	29003005		Bremstrommel	1
9	61310100		Stopfen	1
13	29003006		Bajonettkupplung	3
15	29003007		Lederdichtung	1
16	29003008		Dichtungsbuchse	1
17	62410545		Schraube	4
19	62210560		Schraube	4
20	62510608		Gewindestift	1
22	64513515		Sicherungsring	1
23	62610404		Gewindestift	1
24	64610603		Paßscheibe	1
25	29003010		Rotationsdichtung	1
28	52120003		Gegenmutter	1
29	29003011		Rohr	1
30	29003012		Rotationskopf	1
32	29003013		Bremse	1
33	29003014		Carbidring	1
34	29003015		Gummifeder	1
35	29003016		Rohrnippel mit Gummieinsatz	1
36	29003017		Halter	2
37	62110612		Schraube	18
38	29003018		Rad	6
39	60210214		Splint	6
40	61410835		Bolzen	6
41	29003019		Stange	6
42	29003020		Stange	6
43	29003021		Stange	6
44	29003022		Rohr	18
45	29003023		Halter	1

1.2 Allgemeine beschreibung

Das PBT-2 ROTOBLAST ist ein mobiles, hochleistungsfähiges, von einem herkömmlichen Sandstrahlgerät betriebenes Gerät für die Strahlreinigung von Rohrrinnenflächen.

1.3 Technische eigenschaften

Das PBT-2 ROTOBLAST ist für gerade Rohre von bis zu 12 m Länge mit Durchmessern von 360 bis 900 mm ausgelegt.

Um das PBT-2 ROTOBLAST betreiben zu können, sind Strahldüsen der CONTRACOR NTC(F)-Serie mit Durchmessern von 6,5 bis 9,5 mm erforderlich.

Das PBT-2 ROTOBLAST wird anstelle einer herkömmlichen Strahldüse direkt an das Sandstrahlgerät angeschlossen.

Es benötigt Druckluft bei 7-8 bar und einen Luftvolumenstrom laut untenstehender Tabelle. Das Sand-Luft-Gemisch muss über einen Schlauch mit einem Durchmesser von mindestens 32 mm zugeführt werden. Bei Schläuchen mit kleinerem Durchmesser kommt es zu erhöhtem Verschleiß und reduzierter Reinigungsleistung.

DRUCKLUFTANFORDERUNGEN

Düsendurchmesser, mm	Erforderlicher Luftvolumenstrom, m ³ /min
6.5	7
8.0	10
9.5	17

STANGEN

Setzen Sie Stangen mit der erforderlichen Länge entsprechend dem Rohrdurchmesser in die Halter ein.

Rohrdurchmesser, mm	Stangenlänge, mm
360-500	230
500-700	350
700-900	400

2. Zusammenbau des geräts

Platzieren Sie das PBT-2 ROTOBLAST auf einer festen, ebenen Fläche.

Lösen Sie die Gegenmutter (28) und schrauben Sie den Rohrnickel mit Gummieinsatz (35) 5-10 mm los.

Drehen Sie den Rotationskopf (30) 5-6 Umdrehungen von Hand. Er sollte sich frei drehen lassen.

Montieren Sie die Strahldüsen am Rotationskopf (30).

Ziehen Sie den Rohrnickel mit Gummieinsatz (35) von Hand fest.

Überprüfen Sie die Drehung des Rotationskopfes (30) von Hand. Der Kopf sollte sich mit einer Hand gerade so drehen lassen.

Schließen Sie den Druckluftschlauch an den CFT-Anschluss des Einlasses an.

Ziehen Sie die persönliche Schutzausrüstung für die Arbeit mit Sandstrahlgeräten an und treffen Sie die für den Betrieb nötigen Vorbereitungen.

Öffnen Sie, während Sie das PBT-2 ROTOBLAST gut festhalten, langsam die Druckluftzufuhr mit dem erforderlichen Volumenstrom und Druck.

Stellen Sie sicher, dass keine Druckluft durch die Regelöffnungen der Buchse (6) entweicht. Im Falle einer Undichtigkeit, siehe Abschnitt No.6

Lösen Sie den Rohrnickel mit Gummieinsatz (35) vorsichtig, bis sich der Rotationskopf (30) von alleine zu drehen beginnt.

Stellen Sie den Rotationskopf (30) so ein, dass er sich um ca. 1-2 Umdrehungen pro Sekunde dreht.

Wiederholen Sie Schritt 10.

Unterbrechen Sie die Druckluftzufuhr des PBT-2 ROTOBLAST.

Ziehen Sie die Gegenmutter (28) fest, ohne den Rohrnickel mit Gummieinsatz (35) zu verschieben.

Stellen Sie die Stangen auf die erforderliche Länge ein.

Schließen Sie den vorderen und hinteren Teil am PBT-2 ROTOBLAST an.

Das Gerät ist nun betriebsbereit.

3. Strahlreinigungsbetrieb

Platzieren Sie das PBT-2 ROTOBlast im Rohr.

Schließen Sie das PBT-2 ROTOBlast an das Sandstrahlgerät an.

Schieben Sie das PBT-2 ROTOBlast zum entgegengesetzten Ende des Rohres durch.

Schalten Sie das Sandstrahlgerät ein.

Prüfen Sie die Rotationsgeschwindigkeit des Rotationskopfes (30). Justieren Sie diese bei Bedarf.

Ziehen Sie das PBT-2 ROTOBlast am Sandstrahlschlauch durch das Rohr. Tun Sie dies mit einer Geschwindigkeit, die das notwendige Maß an Reinigung gewährleistet.

Stellen Sie sicher, dass, wenn das Gerät aus dem Rohr kommt, keine Druckluft oder Staub durch die Regelöffnungen der Buchse (6) entweichen. Tritt Luft oder Staub aus, siehe Abschnitt No.6.

4. Wartung



ACHTUNG!

Das Hauptsystem zur Vermeidung unkontrollierter Drehbeschleunigung des Rotationskopfes und der Strahldüsen besteht aus der Bremstrommel (8) und der Bremse (32).

Stellen Sie nach jeder Reinigung sicher, dass keine Druckluft oder Staub durch die Regelöffnungen der Buchse (6) entweicht. Tritt Luft oder Staub aus, siehe Abschnitt No.6.

Das PBT-2 ROTOBlast darf nicht mit einer abgenutzten Lederdichtung (15) betrieben werden.

Prüfen Sie die Bremse (32) alle 12 Betriebsstunden auf Verschleiß.

Überprüfen Sie die Drehung der Stangenräder (38) nach jeder Verwendung. Hängen die Räder fest, beheben Sie das Problem oder wenden Sie sich an unser Kundenservicecenter.

Denken Sie daran, dass der Rotationskopf (30) direkt mit dem Sand-Luft-Gemisch in Kontakt kommt. Stellen Sie sicher, dass er intakt ist und ersetzen Sie ihn bei Anzeichen von Verschleiß durch einen neuen.

Bei längerem Betrieb des PBT-2 ROTOBlast mit einer abgenutzten Lederdichtung muss die Gummifeder (34) ausgewechselt werden.

Hat der Carbidring (33) eine Vertiefung von mehr als 0,6 mm, ersetzen Sie ihn durch einen neuen.

Um erhöhten Verschleiß der Strahldüsen zu vermeiden, wechseln Sie nach 10 Arbeitszyklen ihre Position.

Dreht sich der Rotationskopf (30) nicht frei, überprüfen Sie die Kugellager (5) und ersetzen Sie sie bei Bedarf.

Wenn das PBT-2 ROTOBLAST gewartet wird, sollte immer auch die Rotationsdichtung (25) überprüft werden. Ersetzen Sie sie, falls sie Verschleißerscheinungen aufweist, durch eine neue.

Wenn die Kugellager (5) trotz aller Vorkehrungen und Präventivmaßnahmen abgenutzt sind, ersetzen Sie sie durch neue.

Lederdichtung



ACHTUNG!

Die anfälligste Komponente des Geräts, die ständig überprüft werden muss, ist die LEDERDICHTUNG (15). Wird diese Komponente nicht rechtzeitig ausgewechselt, kommt es unvermeidlich zu kostspieligen Reparaturen.

Um die Lederdichtung (15) auszuwechseln, lösen Sie die Gegenmutter (28), schrauben Sie den Rohrnippel mit Gummiemtsatz (35) sowie die vier Schrauben (17) los und entfernen Sie die Dichtung.

Wechseln Sie die Lederdichtung aus.

Der Zusammenbau erfolgt in umgekehrter Reihenfolge.

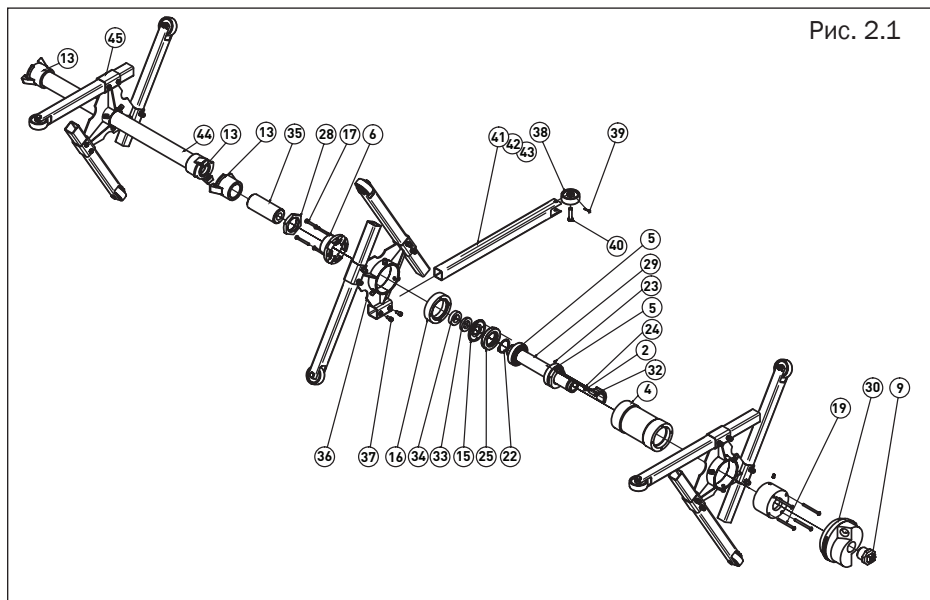
5. Häufige auftretende defekte und Schäden

Defekt	Ursache	
Der Rotationskopf (30) dreht sich nicht oder dreht sich nur langsam.	Der Rohrnippel mit Gummiemtsatz (35) wurde zu fest angezogen.	Lösen Sie ihn.
	Die Kugellager (5) sind verschmutzt.	Ersetzen Sie das komplette Dichtelement und die Kugellager (34, 33, 15, 25, 22 und 5).
Durch die Regelöffnungen der Buchse (6) treten Luft oder Staub aus.	Die Lederdichtung (15) ist verschlissen.	Ersetzen Sie sie.
Der Rotationskopf (30) dreht sich unkontrolliert.	Die Bremse (32) ist abgenutzt.	Ersetzen Sie sie durch eine neue.
Vibration	Die Strahldüse ist verstopft.	Reinigen Sie die Strahldüse.
Das Gerät überhitzt.	Die Lederdichtung (15) ist verschlissen. Hohe Drehzahl des Rotationskopfes (30). Die Bremse (32) ist abgenutzt.	Ersetzen Sie sie. Reduzieren Sie die Rotationsgeschwindigkeit auf den empfohlenen Wert. Ersetzen Sie sie durch eine neue.

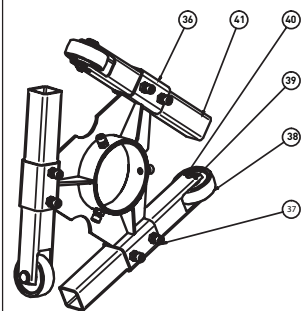
1	Устройство и характеристики	17
1.1	Комплект поставки и спецификация	17
1.2	Общее описание	19
1.3	Технические характеристики	19
2	Подготовка устройства к работе	20
3	Проведение абразивоструйной очистки	21
4	Техническое обслуживание	21
5	Основные неисправности и нарушения эксплуатации	23

1. Устройство и характеристики

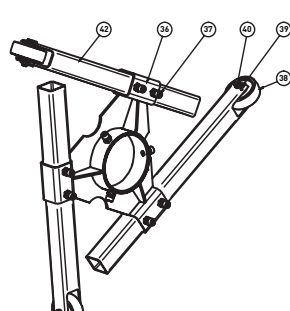
1.1 Комплект поставки и спецификация



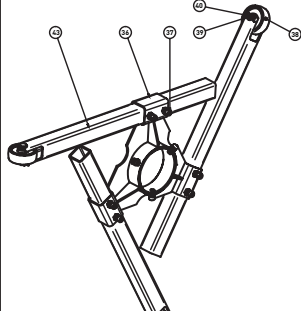
Набор центрирующих
штанг 230мм для труб
В.Д. 360-500мм
В.Д. 360-500мм



Набор центрирующих
штанг 350мм для труб
В.Д. 500-700мм
В.Д. 500-700мм



Набор центрирующих
штанг 400мм для труб
В.Д. 700-900мм
В.Д. 700-900мм



Позиция	Артикул	Модель	Наименование	Кол-во
	12730	PBT-1 ROTOBLAST	Устройство для абразивоструйной очистки внутренней поверхности труб внутренним диаметром от 12» (300mm) - 36» (900mm)	
2	29003001		Ось	1
4	29003002		Корпус	1
5	29003003		Подшипник	2
6	29003004		Крышка	1
8	29003005		Барабан тормозной	1
9	61310100		Пробка	1
13	29003006		Сцепление байонетное CFT-2	3
15	29003007		Кольцо уплотнительное кожаное	1
16	29003008		Проставка	1
17	62410545		Винт	4
19	62210560		Винт ISO 7380	4
20	62510608		Винт установочный	1
22	64513515		Кольцо стопорное наружное	1
23	62610404		Винт установочный	1
24	64610603		Шайба регулировочная	1
25	29003010		Манжета воротниковая	1
28	52120003		Контргайка	1
29	29003011		Труба	1
30	29003012		Головка	1
32	29003013		Колодка тормозная	1
33	29003014		Шайба керамическая	1
34	29003015		Компенсатор резиновый	1
35	29003016		Трубка обрезиненная	1
36	29003017		Каретка передняя	2
37	62110612		Винт	18
38	29003018		Колесо	6
39	60210214		Шплинт	6
40	61410835		Палец	6
41	29003019		Штанга центрирующая	6
42	29003020		Штанга центрирующая	6
43	29003021		Штанга центрирующая	6
44	29003022		Труба	18
45	29003023		Каретка задняя	1

1.2 Общее описание

PBT-2 ROTOBLAST – мобильное устройство высокой производительности для абразивоструйной очистки внутренней поверхности труб, которое запитывается от стандартной абразивоструйной установки.

1.3 Технические характеристики

Устройство PBT-2 ROTOBLAST подходит для работы в прямых трубах длиной до 12м диаметром от 360 до 900мм.

Для работы устройства PBT-2 ROTOBLAST необходимы абразивоструйные сопла CONTRACOR серии NTC(F) диаметром от 6,5 до 9,5 мм.

Устройство PBT-2 ROTOBLAST подключается к абразивоструйному аппарату в место стандартного абразивоструйного сопла.

Для работы устройство необходимо обеспечить сжатым воздухом давлением 7-8 бар объемом указанным в таблице ниже. Абразивовоздушная смесь должна подаваться по рукаву с минимальным диаметром 1 ¼». Применение рукавов меньшего диаметра, приведет к быстрому их износу и снижению производительности очистки.

Потребление сжатого воздуха

Диаметр сопла, мм	Потребляемое количество сжатого воздуха м3/мин
6.5	7
8.0	10
9.5	17

ЦЕНТРИРУЮЩИЕ ШТАНГИ

В зависимости от диаметра трубы, установите в каретки штанги необходимой длины.

Диаметр трубы, мм	Длина штанги, мм
360-500	230
500-700	350
700-900	400

2. Подготовка устройства к работе

Установите устройство PBT-2 ROTOBLAST на твердую ровную поверхность.

Ослабьте контргайку (28) и выверните трубку обрезиненную (35) на 5-10 мм.

Сделайте 5-6 оборотов головки (30) рукой, вращение должно быть свободным.

Установите в головку (30) абразивоструйные сопла

Рукой заверните трубку обрезиненную (35) до упора.

Проверьте рукой вращение головки (30), головка должна проворачиваться одной рукой, но со значительным усилием.

Подсоедините рукав сжатого воздуха к входному сцеплению CFT.

Наденьте на себя и помощников все СИЗ абразивоструйщика и приведите в рабочее состояние.

Плотно удерживая устройство PBT-2 ROTOBLAST, плавно подайте сжатый воздух в рабочем объеме и рабочим давлением.

Проконтролируйте отсутствие выхода сжатого воздуха через контрольные отверстия крышки (6). Если есть утечка сжатого воздуха см. пункт №6.

Плавно ослабляйте втулку обрезиненную (35), до начала самостоятельного вращения головки (30).

Добейтесь частоты вращения головки (30) в пределах 1-2 оборота в секунду.

Повторите пункт 10.

Прекратите подачу сжатого воздуха к устройству PBT-2 ROTOBLAST.

Не меняя положения втулки обрезиненной (35), затяните контргайку (28).

Установите центрирующие штанги необходимой длины.

Соедините переднюю и заднюю части устройства PBT-2 ROTOBLAST

Устройство готово к работе.

3. Проведение абразивоструйной очистки

Установите устройство PBT-2 ROTOBLAST в трубу.

Подключите устройство PBT-2 ROTOBLAST к абразивоструйному аппарату.

Протолкните устройство PBT-2 ROTOBLAST к противоположному концу трубы.

Включите абразивоструйный аппарат.

Проконтролируйте частоту вращения головки (30). В случае необходимости проведите регулировку.

Протаскивайте через трубу устройство PBT-2 ROTOBLAST за абразивоструйный рукав. Со скоростью, обеспечивающей необходимую степень очистки.

Когда устройство начнет выходить из трубы проконтролируйте отсутствие выхода сжатого воздуха или пыли через контрольные отверстия крышки (6). Если есть утечка сжатого воздуха или пыли см. пункт №6.

4. Техническое обслуживание



ВНИМАНИЕ!

Основной системой торможения от бесконтрольного роста числа оборотов головки с абразивовоздушными соплами, является тормозной барабан (8) и тормозная колодка с фрикционной накладкой (32).

После каждой очистки необходимо проконтролировать отсутствие выхода сжатого воздуха или пыли через контрольные отверстия крышки (6). Если есть утечка сжатого воздуха или пыли см. пункт №6.

Запрещено использовать устройство PBT-2 ROTOBLAST с изношенным кожаным уплотнительным кольцом (15).

После каждых двенадцати рабочих часов, проверяйте износ накладки тормозной колодки (32).

Каждый раз проверяйте вращение роликов центрирующих штанг (38). Если есть за-

едания или блокирование вращения, устраните данную проблему или обратитесь в сервисный центр.

Помните, что головка (30) напрямую контактирует с рабочей абразивовоздушной смесью, следите за ее целостностью, при наличии выработки заменяйте на новую.

В случае продолжительной работы устройства PBT-2 ROTOBLAST с изношенным кожаным уплотнительным кольцом, обязательно замените компенсатор резиновый (34).

В случае наличия дорожки (углубления, канавки) износа в керамической шайбе (33) глубиной более 0,6мм, замените ее на новую.

Для исключения повышенного износа абразивоструйных сопел, меняйте их местами после 10 циклов работы установки.

Если вращение головки (30) происходит с заеданиями, то проверьте состояние подшипников (5) при их неисправности произведите замену.

При каждом обслуживании установки PBT-2 ROTOBLAST, контролируйте состояние воротниковой манжеты (25). При наличии любых ее износов, заменяйте на новую.

Если все предостережения и предупреждения не помогли, при которых произошло разрушение подшипников (5), замените их на новые.

Кожаная прокладка.



ВНИМАНИЕ!

Основной изнашиваемой и контролируемой частью, данного оборудования является КОЖАНАЯ ПРОКЛАДКА (15). При несвоевременной замене этой детали, будет неизбежным дорогостоящий ремонт оборудования.

Для замены кожаной прокладки (15), ослабьте контргайку (28) и выверните трубку обрезиненную (35), отверните четыре винта (17) разъедините уплотняющий узел.

Замените кожаную прокладку.

Сборку произведите в обратном порядке.

5. Основные неисправности и нарушения эксплуатации

Неисправность	Причина	
Не вращается головка (30) или вращается медленно.	Сильная затяжка втулки обрезиненной (35)	Ослабить
	Попадание посторонних частиц в подшипники (5)	Заменить всю уплотняющую часть и подшипники (34, 33, 15, 25, 22, 5)
Утечка воздуха или пыли через контрольные отверстия крышки (6)	Износ кожаной прокладки (15)	Замена
Головка (30) неконтролируемо вращается.	Износ накладки тормоза (32)	Заменить на новую
Вибрация	Сопло абразивоструйное забилося.	Прочистить сопло.
Перегрев установки	Износ кожаной прокладки (15)	Замена Снизить обороты до рекомендованных Заменить на новую
	Высокая частота вращения головки (30) Износ накладки тормоза (32)	

